

Bulaşık Yıkama
WSC Tezgahaltı Bulaşık Makinesi, tek
cidarlı, drenaj pompası, deterjan &
parlatıcı dispenserli, 720t/s

SIRA # _____

MODEL # _____

ADI # _____

SIS # _____

AIA # _____



400259 (ELA3GTL)

Tezgahaltı bulaşık makinesi,
WASH-SAFE kontrol, tek
cidarlı, drenaj pompalı,
deterjan ve parlatıcı
dispenserli, 3PH, 720 tabak/
saat-Termal etiket uyumlu

Ana Özellikler

- Yumuşak Başlatma "Soft Start" özelliği daha hassas malzemeler için ilave bir koruma sağlar.
- Profesyonel bir yıkama işlemi için döner yıkama kolları, yüksek güçlü yıkama pompası ve büyük kapasite bir boyler bulunur.
- Yıkama işleminden sonra ve durulamadan önce 4 saniyelik (süre değiştirilebilir) fasıla sayesinde durulamadan sonra temiz olmayan su damlacıklarının temiz bulaşıkların üzerine damlaması önlenir.
- Tam otomatik kendi kendini temizleme programı makinenin içinde bakteri oluşumunu engeller.
- Dijital göstergeli kullanımı kolay kontrol paneli yıkama ve durulama çevrimlerinin süresini ve su sıcaklıklarını özelleştirme imkanı verir ve aynı zamanda kullanıcının ihtiyaçlarına uygun olarak parlatıcı ve deterjan miktarlarının tam olarak belirlenmesini sağlar.
- Ön tarafından kolayca servis verilir.
- Suya karşı koruma sınıfı: IPX4.
- Etkili durulama sistemi her basket için sadece 3 litre temiz sıcak su kullanarak düşük işletme maliyeti sağlar.
- Dijital gösterge, operatörü programın statüsü ve ısı değerleri konusunda sürekli bilgilendirir.
- İleri teknoloji ürünü elektronik kontrol; entegre programlama, servis ve bakım için arıza belirleme, otomatik olarak kendi kendini temizleme programını gerçekleştirir.
- Birbiriyle bağlantılı sıcaklık sistemi hem yıkama hem de durulama suyunda istenen sıcaklıkları garanti eder.
- Tüm durulama çevrimi boyunca şebeke suyunun basınç ve sıcaklığından bağımsız olarak sabit 84° C sıcak su.
- Yeşil "WASH SAFE CONTROL" ışığı bulaşıkların uygun biçimde durulandığını gösterir.
- Su giriş devresindeki yüksek randımanlı hava kapalı (A Sınıfı) ana şebekede basınç düşmesi halinde bulaşık makinesindeki kirli suyun şebekeye dönüşüne izin vermez.
- 3 veya tek fazlı elektrik bağlantısı, montaj sırasında değiştirilebilir.
- Entegre atmosferik boyler, giriş suyunu minimum 84°C'ye yükselterek sanitizasyon sağlayacak bir durulama suyu elde edilir. Makinenin dışında başka bir boylere ihtiyaç duyulmaz.
- Entegre parlatıcı ve deterjan dispenserli otomatik biçimde her yıkama programında devreye girerek hem mükemmel yıkama sonuçları sağlar hem de servis ve bakım ihtiyacını asgari düzeye indirir.
- Yıkama kapasitesi saatte 40 basket veya 720 tabaktır.
- Ünite, Marriott'un Gıda Güvenliği Operasyonel Standartları, NSF ANSI standardı, termal etiket testi, DIN 10512 ile uyumlu olarak tasarlanmıştır.
- 90/180/120 saniyelik program. Kısa program, bardak gibi hafif kirli parçalar içindir, orta program karışık kirli parçalar içindir, uzun program ise bulaşık gibi normal kirli parçalar içindir.
- Etkili bir durulama sistemi, düşük işletme maliyetleri ve Marriott'un Gıda Güvenliği Operasyonel

Onay: _____

Standartları, NSF ANSI standardı, termal etiket testi için sepet başına 3 litre (kısa program) veya 3,5 litre (orta program) veya 4 litre (uzun program) temiz sıcak su kullanır. DIN 10512 uyumlu.

Konstruksiyon

- Temizliği kolaylaştıran düz yüzeyler.
- Korozyona karşı yüksek dayanıklılık sağlayan özel kaynaklı 304 paslanmaz çelik boyler.
- Metal bağlantı parçaları PVC su hortumu yüksek basınca dayanıklıdır.
- Arkası bir kapama pleytiyle tümüyle kapalıdır.
- Düşük su seviyesine karşı rezistans koruması.
- Yıkama ve durulama kollarındaki vidalar kolayca sökülerek temizlenebilir.
- Boyler drenajı, boylerin içinde uzun süre kalan suyu boşaltarak daha yüksek seviyede hijyen sağlar.
- Çift cidarlı, izolasyonlu kapı ısı emisyonunu minimum düzeye indirir.
- Yuvarlatılmış köşeli geniş yıkama tankında herhangi bir boru yoktur; kir birikmez, kolayca temizlenir.
- Yıkama tankındaki su seviyesini kontrol eden drenaj pompası.
- Büyük tank filtresi, yıkama suyunu daha uzun süre temiz tutmak ve daha iyi yıkama performansına sahip olmak için kiri toplar.
- Ağır hizmet tipi korozyon önleyici AISI 304 paslanmaz çelikten yapılmış ön panel kapısı, yıkama tankı ve tank filtreleri.

Sürdürülebilirlik



- HACCP sistem uygulaması ve Enerji Yönetim aygıtı için ön düzenlemeler fabrikada yapılmıştır.
- Drenaj pompası, parlaticı ve deterjan dispenser pompalarına sahip ünite.

Dahil Aksesuarlar

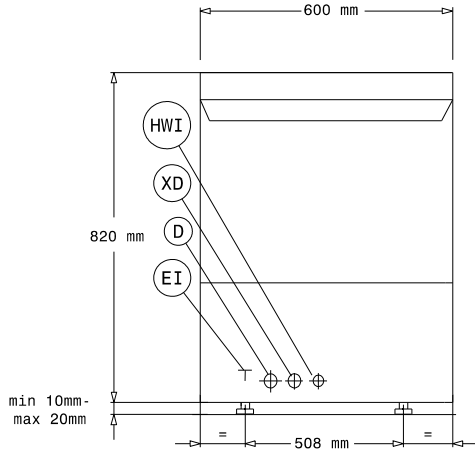
- 1 Tezgahaltı bulaşık makinesi için yıkama tankı filtresi PNC 864222
- 1 Çatal-kaşık kutusu, sarı PNC 864242
- 1 18 tabak için bulaşık sepeti PNC 867002

Opsiyonel Aksesuarlar

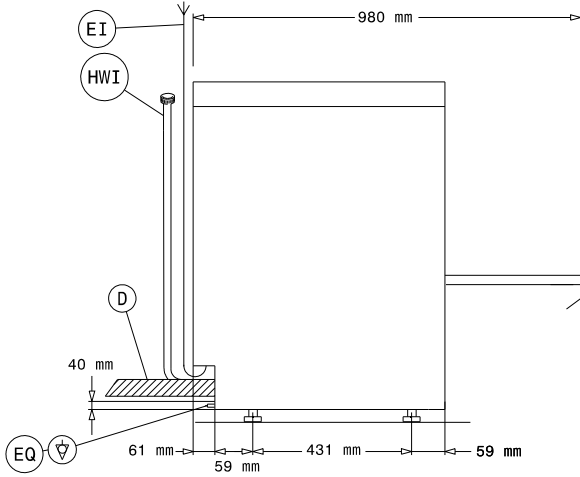
- 12 Lt Manuel su yumuşatıcı PNC 860412
- 8 Lt dış otomatik su yumuşatıcı PNC 860413
- Tezgahaltı bulaşık makinesi için alt stand PNC 860418
- Deterjan sondası PNC 864004
- Parlaticı sondası PNC 864005
- - NOT TRANSLATED - PNC 864009
- Paslanmaz çelik su hortumu PNC 864016
- Parsiyel demineralizasyon için filtre PNC 864017
- Toplam ve parsiyel su sertliğini ölçmek için kit PNC 864050
- Çatal-kaşık kutusu, sarı PNC 864242
- Toplam demineralizasyon için filtre PNC 864367
- Tek tanklı bulaşık makineleri için ters osmos su filtresi PNC 864388
- Tek tanklı bulaşık makineleri için basınç düşürücü PNC 864461
- Yarım boy bulaşık sepeti, genel amaçlı, 500x250mm PNC 864527

- Yarım boy bulaşık sepeti, tabak için, 500x250mm PNC 864528
- Yarım boy bulaşık sepeti, bardak için, 500x250mm PNC 864529
- Çatal-kaşık kutusu, 4'lü kit PNC 865574
- 18 tabak için bulaşık sepeti PNC 867002
- 48 küçük veya 24 büyük fincan için bulaşık sepeti PNC 867007
- Sepetlere konan hafif malzemenin yıkanırken oynamaması için sepetlerin üstüne konan ızgara PNC 867016

Ön

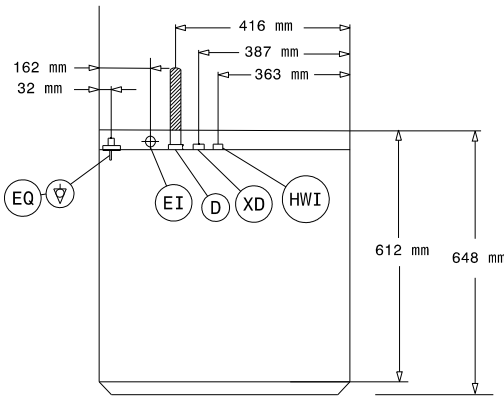


Yan



- D = Drenaj
EI = Elektrik bağlantısı
EO = Elektrik çıkışı
HWI = Sıcak Su Girişi
XD = Deterjan bağlantısı
XR = Parlaticı bağlantısı

Üst

**Elektrik:**

Voltaj:	400259 (ELA3GTL)	400 V/3N ph/50 Hz
Voltaj değiştirilebilir:		230V 1N~; 230V 3~
Standart kurulu güç:		5.35 kW
Boylar ısıtma elemanları:		4,5 kW
Tank ısıtma elemanları:		2 kW
Yıkama pompasının ebadı:		0.736 kW

Su:

Basınç, bar min/max:	0.5-7 bar
Drenaj hattının ebadı:	40 mm
Giriş suyu basıncı:	7 - 102 psi (0.5 - 7 bar)
Yıkama tankı kapasitesi (lt):	33
Boylar Kapasitesi (lt):	5,8

Temel bilgiler:

Sepet/Saat:	40
Tabak/Saat:	720
Çevrim süresi (saniye):	90/120/240
Yıkama suyu sıcaklığı (MIN.):	75-78°C
Hücre boyutları-genişlik:	500 mm
Hücre boyutları-derinlik:	500 mm
Hücre boyutları-yükseklik:	330 mm
Durulama sıcaklığı (MIN):	87-90 °C
Dış boyutlar, Genişlik:	600 mm
Dış boyutlar, Derinlik:	648 mm
Dış boyutlar, Yükseklik:	820 mm
Ambalajlı ölçüleri (WxDxH):	740x670x1020 mm

[NOT TRANSLATED]

Giriş suyu sıcaklığı:	10-60 °C
Çevrim başına su tüketimi (lt):	
Ses seviyesi:	<70 dBA

Bulaşık Yıkama

WSC Tezgahaltı Bulaşık Makinesi, tek cidarlı, drenaj pompası, deterjan & parlaticı dispenseri, 720t/s
Şirket önceden haber vermeksizin ürünlerde değişiklik yapma hakkını saklı tutar.
Basım sırasında tüm bilgiler doğrudur.